



sellos/cierres mecánicos para ejes de barcos

sin goteo, sin ajustes y sin mantenimiento periódico

Los sellos mecánicos **PSS Shaft Seal**, disponibles para ejes de 20 mm a 150 mm, sustituyen a las bocinas con empaquetadura tradicional, eliminando el goteo continuo, los ajustes periódicos y el desgaste prematuro del eje. Gracias a su diseño de **caras planas con compensación automática**, el sistema garantiza una **estanqueidad total**, incluso en presencia de vibraciones, empuje axial o pequeñas desalineaciones.



ABS Type Approved



PSS Type A 20 mm a 95 mm (3/4" a 3 3/4")

Para la mayoría de aplicaciones estándar en buques comerciales y embarcaciones de trabajo.



PSS Type B 100 mm a 150 mm (4" a 6")

Diseñado para ejes de gran diámetro y aplicaciones especiales.



PSS PRO 32 mm a 95 mm (1 1/4" a 3 3/4")

Para servicios intensivos, ambientes corrosivos y altas exigencias operativas.



Kit Mantenimiento PSS

Recomendado para paradas programadas y mantenimiento preventivo.

¿Necesita ayuda para seleccionar el modelo adecuado?

Contacte con nuestro equipo técnico

www.sintemar.com

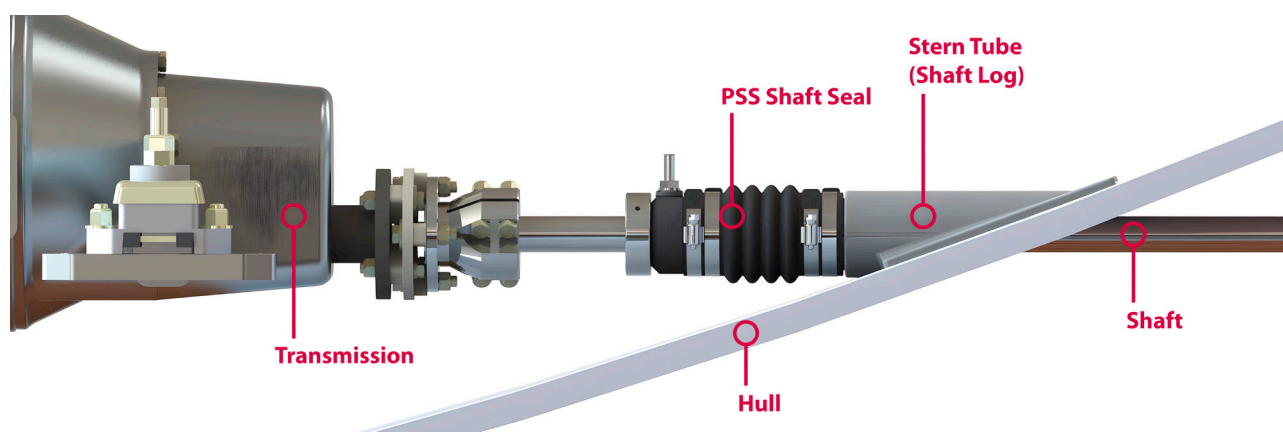
ventajas

- Elimina completamente el goteo**
 Sentina seca y mayor seguridad a bordo.
- Sin ajustes ni engrases periódicos**
 Menos horas de mantenimiento y menor coste operativo.
- Compensación automática de vibraciones y desalineaciones**
 Funcionamiento fiable incluso en condiciones exigentes.
- Mayor vida útil del eje de propulsión**
 Reducción de desgaste y averías.
- Apto para retrofit y nueva construcción**
 Instalación sencilla sin modificar la línea de ejes existente.



aplicaciones

- Buques comerciales.
- Embarcaciones de trabajo y servicios portuarios.
- Pesqueros.
- Nueva construcción y modernización de líneas de ejes existentes.



medidas y características

| PSS Type A | PSS Type B | PSS PRO | Kit Mantenimiento PSS |
|----------------------------------|------------------------------|------------------------------------|---|
| 20 mm a 95 mm (3/4" a 3 3/4") | 100 mm a 150 mm (4" a 6") | 32 mm a 95 mm (1 1/4" a 3 3/4") | Incluye: 1 fuelle, 2 juntas tóricas de nitrilo, 5 tornillos prisioneros, 4 abrazaderas de acero inoxidable, 1 tubo de fijador de roscas y 1 llave Allen |

www.sintemar.com

España y Portugal
 (+34) 944 800 753
 sintemar@sintemar.com
 portugal@sintemar.com

México
 (+52) (55) 5546 3980
 mexico@sintemar.com

Colombia
 +57 317 573 2797
 colombia@sintemar.com

Bolivia
 (+52) (55) 3367 2378
 bolivia@sintemar.com

Venezuela
 (+58) 424 632 4240
 venezuela@sintemar.com

Panamá
 (+52) (55) 3367 2378
 panama@sintemar.com